

**BLOC DE MASURA SI PROTECTIE MONOFAZAT
6÷32 A, 2P, 6 kA PAFS-P ZID/STALP (PF0019-62020÷62023)****Prezentare generala:**

Blocul de masura si protectie monofazat este destinat realizarii bransamentului electric intre reseaua de distributie a energiei electrice si consumator, protectiei generale a consumatorului si masurarii energiei consumate de acesta.

Blocul de masura si protectie monofazat indeplineste urmatoarele functii:

- racordarea instalatiei de utilizare a consumatorului la instalatia de alimentare a furnizorului;
- protectia la suprasarcina si scurtcircuit;
- masurarea energiei electrice active;
- posibilitatea realimentarii de catre abonat in cazul actionarii protectiilor la un defect in instalatiile acestuia, prin montarea unei ferestre de acces la intrerupatorul automat, cu pastrarea gradului de protectie impus blocului si cu posibilitatea securizarii accesului de catre abonat;
- protectia impotriva sustragerilor de energie electrica si a deteriorarii echipamentului prin actiunea unor persoane rau intentionate sau neavizate.

Blocul de masura si protectie monofazat este alcatuit din:

- carcasa din PAFS cu fereastră de acces la intrerupator si vizor pentru citirea contorului;
- un intrerupator automat (MCB) 2P, 6 kA cu protecție la suprasarcina si scurtcircuit;
- bara de nul PEN.

Contorul nu se livreaza impreuna cu BMPM-ul.

Blocul de masura si protectie monofazat este realizat conform specificatiei tehnice ST-3 / 2003 emisa de Electrica.

Caracteristici tehnice:**Generale**

Zona climatica	B
Loc de montaj	exterior
Altitudine maxima	2000 m
Grad de agresivitate al atmosferei	normal
Temperatura maxima mediu ambiant	+ 50 °C
Temperatura minima mediu ambiant	- 33 °C
Umiditatea relativa maxima	95 %
Clasa de protectie impotriva electrocutarii	2
Durata minima de viata	20 de ani

Intrerupator automat MCB

Standard	EN 60898
Tensiune nominala	230/ 400 V ca
Tensiune nominala de izolare	690 V ca
Curent nominal	16, 20, 25, 32 A
Capacitate de rupere	6 kA
Caracteristica declansare	C – (5÷10) x In
Numar poli	2P
Numar module	2M (35 mm)

Numar de actionari mecanice min. 40000 (20000 cicluri)
Numar actionari electrice la In min. 16000 (8000 cicluri)

Carcasa

Standard EN 50298; EN 60259
Material poliester armat cu fibra de sticla (PAFS)
Material ignifugat da (V0-UL94)
Dimensiuni carcasa HxLxA 420x265x250 mm
Grad de protectie IP 44
IK 10
Culoare carcasa gri
Montaj aparent
Suprafata carcusei antiafis da
Acoperis inclinat da
Montaj usa pe dreapta
Presetupe 2 x PG 29
Pozitie presetupe jos
Carcasa livrata cu o incuietoare triunghiulara cu inchidere in 3 puncte si o cheie triunghiulara
Carcasa este rezistenta la actiunea razelor UV.
Posibilitate de sigilare a carcusei.

Alte precizari:

- In BMPM s-au prevazut presetupe si borne pentru urmatoarele tipuri de cabluri:
 - de alimentare 2x25 mmp;
 - de plecare spre consumator 2x10 mmp.
- Se pot comanda separat seturi de montaj.

MF0015-51650	SET MONTAJ ZIDARIE PT.DULAP POLIESTER INC
MF0015-51655	SET MONTAJ STALP PT.DULAP POLIESTER INC

Instructiuni de montaj:

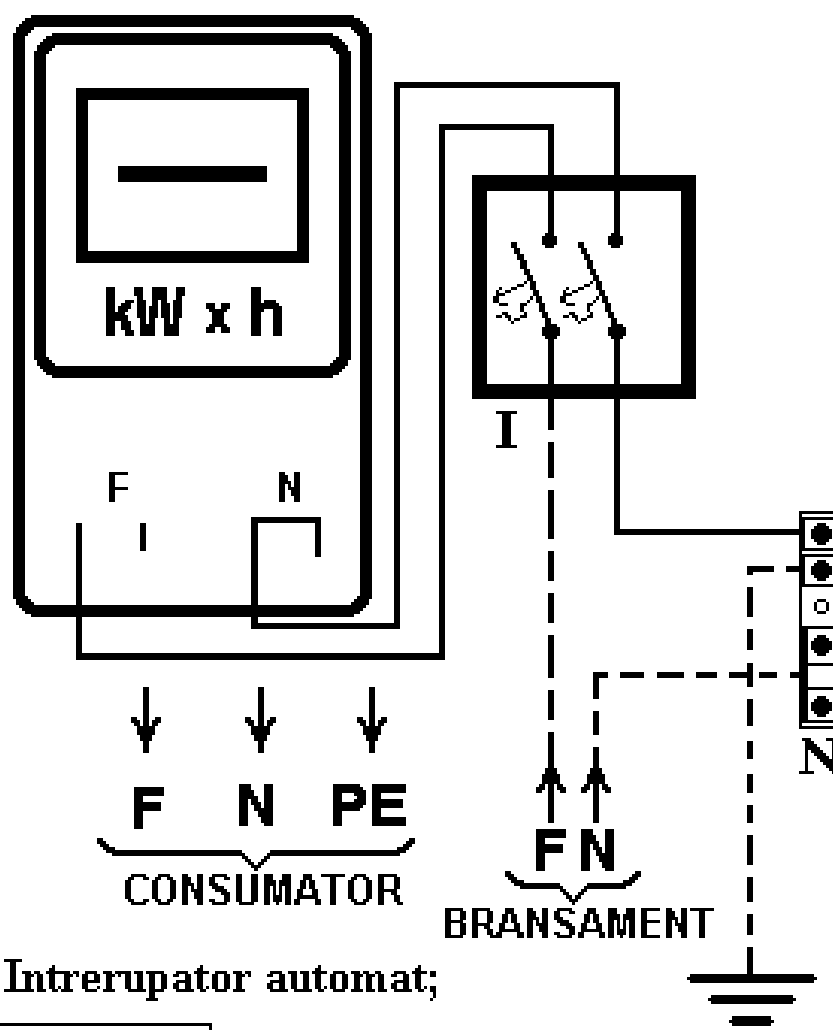
- BMPM-ul se monteaza pe perete sau pe stalp.
- Inainte de realizarea bransamentului, se monteaza contorul si se realizeaza conexiunile la el.
- Cablul de alimentare se introduce prin presetupa si se conecteaza la o borna a intrerupatorului si la bara de nul.
- Cablul spre consumator se introduce prin presetupa si se conecteaza la bornele contorului.
- Presetupele se strang corespunzator, astfel incat sa se respecte gradul de protectie al carcusei.
- Montatorul este obligat sa verifice strangerea suruburilor (bornelor) pentru asigurarea bunei continuitati a circuitului electric.
- Dupa realizarea bransamentului se inchide usa si se sigileaza carcasa.

Instructiuni de exploatare:

- BMPM-ul nu ridica probleme in exploatare, daca instalatia electrica la care este racordat se prezinta in stare buna de functionare.
- In cazul aparitiei unui defect in instalatia electrica la care este racordat (scurtcircuit sau suprasarcina) intrerupatorul trece automat de pe pozitia "1" pe pozitia "0".
- Dupa declansarea la suprasarcina sau la scurtcircuit se inlatura defectul si se ridica maneta intrerupatorului de pe pozitia "0" pe pozitia "1".

BMPM cu bipolar xx A

xx= 6, 10, 16, 20, 25, 32, 40 A



I - Intrerupator automat;

SCH: M2-F1/001 rev. I aug. 2006